



## INSERTI FILETTATI

INSERTI A TESTA CILINDRICA ZINCATI \_\_\_\_\_ 144

INSERTI A TESTA SVASATA PIANA ZINCATI \_\_\_\_\_ 145

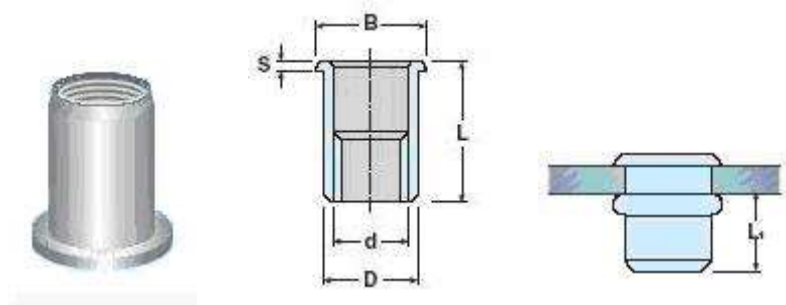
INSERTI A TESTA RIDOTTA ZINCATI \_\_\_\_\_ 146

INSERTI ESAGONALI A TESTA RIDOTTA ZINCATI \_\_\_\_\_ 147




## Inserti filettati a testa cilindrica in acciaio

### ZINCATI



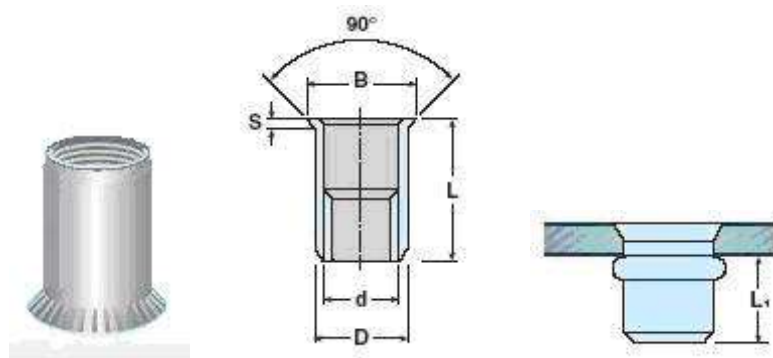
Art. 2500

Prezzo base in € per 1000 pezzi

d 6H	D mm	B mm	S mm	 mm	 mm	L1 mm	L mm	Mod.	Pezzi Conf.	€. per 1.000
<b>M3</b>	4,9	7	0,8	5	0,3 - 1,8	4,2 - 4,6	9	TP-C	200	75,50
					1,8 - 3,0		10,5	TP-L		75,50
<b>M4</b>	5,9	9	1	6	0,3 - 2,5	5,5 - 6,0	11	TP-C	200	85,30
					2,5 - 4,0		13	TP-L		85,30
<b>M5</b>	6,9	10	1,2	7	0,5 - 3,0	7,2 - 7,7	13	TP-C	200	95,70
					3,0 - 5,0		15,5	TP-L		95,70
<b>M6</b>	8,9	12	1,5	9	0,5 - 2,3	7,6 - 8,2	14,5	TP-C	200	125,90
					2,3 - 4,0		16,0	TP-M		125,90
					4,0 - 6,0		17,5	TP-L		125,90
<b>M8</b>	10,9	15	1,5	11	0,8 - 3,5	9,5 - 10,1	17,5	TP-C	200	184,60
					3,5 - 6,0		20,0	TP-L		184,60
<b>M10</b>	11,9	16	1,7	12	1,0 - 3,5	10,7 - 11,5	19	TP-C	200	219,30
					3,5 - 6,0		22	TP-L		219,30
<b>M10</b>	12,9	17	1,7	13	1,0 - 3,5	12,5 - 13,5	21	TP-C13	200	235,00
					3,5 - 6,0		24	TP-L13		235,00
<b>M12</b>	14,9	18	2	15	1,0 - 3,5	13,2 - 14,0	22	TP-C	100	469,00
					3,5 - 6,0		25	TP-L		549,00


d		
	Trazione (N)	Coppia max serraggio (Nm)
<b>M3</b>	Acciaio 4.000	Acciaio 1,20
<b>M4</b>	6.000	3,80
<b>M5</b>	10.000	6,00
<b>M6</b>	15.000	11,50
<b>M8</b>	22.500	22,00
<b>M10</b>	26.000	37,00
<b>M12</b>	33.000	51,00

## Inserti filettati a testa svasata in acciaio ZINCATI



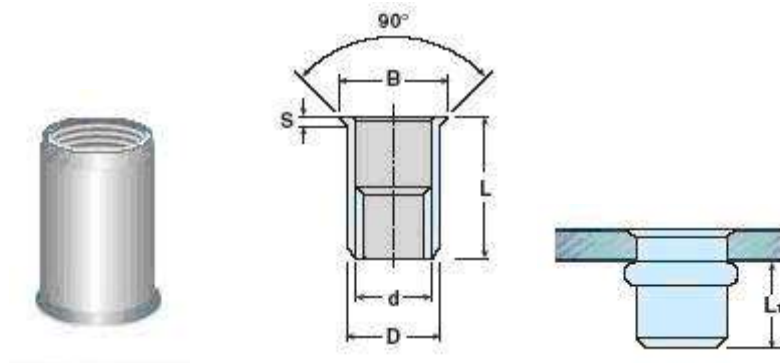
Art. 2510

Prezzo base in € per 1000 pezzi

d 6H	D mm	B mm	S mm	 mm	 mm	L1 mm	L mm	Mod.	Pezzi Conf.	€. per 1.000
<b>M3</b>	4,9	8	1,5	5	1,5 - 3,0	4,7 - 5,3	9,5	TS-C	200	75,50
					3,0 - 4,0		10,5	TS-L		75,50
<b>M4</b>	5,9	9	1,5	6	1,5 - 3,5	5,8 - 6,3	11	TS-C	200	85,30
					3,5 - 5,0		13	TS-L		85,30
<b>M5</b>	6,9	10	1,5	7	1,5 - 4,0	6,8 - 7,3	13	TS-C	200	95,70
					4,0 - 6,0		15	TS-L		95,70
<b>M6</b>	8,9	12	1,5	9	1,5 - 4,0	8,5 - 9,2	15	TS-C	200	125,90
					4,0 - 6,0		17	TS-L		125,90
<b>M8</b>	10,9	14	1,5	11	1,5 - 4,0	9,5 - 10,4	16,5	TS-C	200	184,60
					4,0 - 6,0		19,0	TS-L		184,60
<b>M10</b>	11,9	15	1,5	12	1,5 - 4,0	11,0 - 12,0	18,0	TS-C	200	219,30
					4,0 - 6,0		20,5	TS-L		219,30

d		
	Trazione (N)	Coppia max serraggio (Nm)
	Acciaio	Acciaio
<b>M3</b>	4.000	1,20
<b>M4</b>	6.000	3,80
<b>M5</b>	10.000	6,00
<b>M6</b>	15.000	11,50
<b>M8</b>	22.500	22,00
<b>M10</b>	26.000	37,00



## Inserti filettati a testa ridotta in acciaio ZINCATI



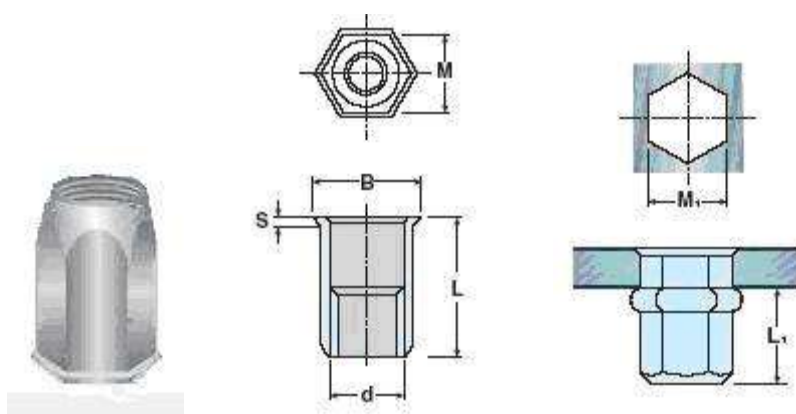
Art. 2515

Prezzo base in € per 1000 pezzi

d 6H	D mm	B mm	S mm	 mm	 mm	L1 mm	L mm	Mod.	Pezzi Conf.	€ per 1.000
<b>M3</b>	4,9	5,5	0,35	5	0,5 - 1,5	5,4 - 5,8	8,5	TSR-C	200	75,50
					1,5 - 2,5		9,5	TSR-L		75,50
<b>M4</b>	5,9	6,75	0,50	6	0,5 - 1,5	6,5 - 7,0	10	TSR-C	200	85,30
					1,5 - 2,5		11	TSR-L		85,30
<b>M5</b>	6,9	8	0,60	7	0,5 - 2,0	8,0 - 8,5	12,0	TSR-C	200	95,70
					2,0 - 3,5		13,5	TSR-L		95,70
<b>M6</b>	8,9	10	0,60	9	0,5 - 2,0	9,0 - 9,7	13,5	TSR-C	200	125,90
					2,0 - 3,5		15,0	TSR-L		125,90
<b>M8</b>	10,9	12	0,60	11	1,0 - 2,5	10,7 - 11,4	16,5	TSR-C	200	184,60
					2,5 - 4,0		18,0	TSR-L		184,60
<b>M10</b>	11,9	13,5	0,85	12	1,0 - 2,5	12,3 - 13,1	18,0	TSR-C	200	219,30
					2,5 - 4,0		19,5	TSR-L		219,30

d		
	Trazione (N)	Coppia max serraggio (Nm)
	Acciaio	Acciaio
<b>M3</b>	4.000	1,20
<b>M4</b>	6.000	3,80
<b>M5</b>	10.000	6,00
<b>M6</b>	15.000	11,50
<b>M8</b>	22.500	22,00
<b>M10</b>	26.000	37,00

## Inserti filettati esagonali a testa ridotta in acciaio ZINCATI





Art. 2520

Prezzo base in €uro per 1000 pezzi

d 6H	M mm	B mm	S mm	M1 mm	 mm	L1 mm	L mm	Mod.	Pezzi Conf.	€. per 1.000
M4	5,9	6,6	0,5	6	0,5 - 2,0	5,5 - 6,0	11	TRE	200	95,60
M5	6,9	8	0,6	7	0,5 - 3,0	7,6 - 8,3	14	TRE	200	106,80
M6	8,9	10	0,6	9	0,5 - 3,0	10,3 - 10,7	16	TRE	200	132,80
M8	10,9	12	0,8	11	0,5 - 3,0	11,8 - 12,5	18	TRE	200	155,60
M10	12,9	14	0,8	13	1,0 - 3,5	16,0 - 16,5	20	TRE13	200	228,00

\* M10 disponibile solo versione parziale esagono

d		
	Trazione (N)	Coppia max serraggio (Nm)
M4	6.000	3,80
M5	10.000	6,00
M6	15.000	11,50
M8	22.500	22,00
M10	26.000	37,00