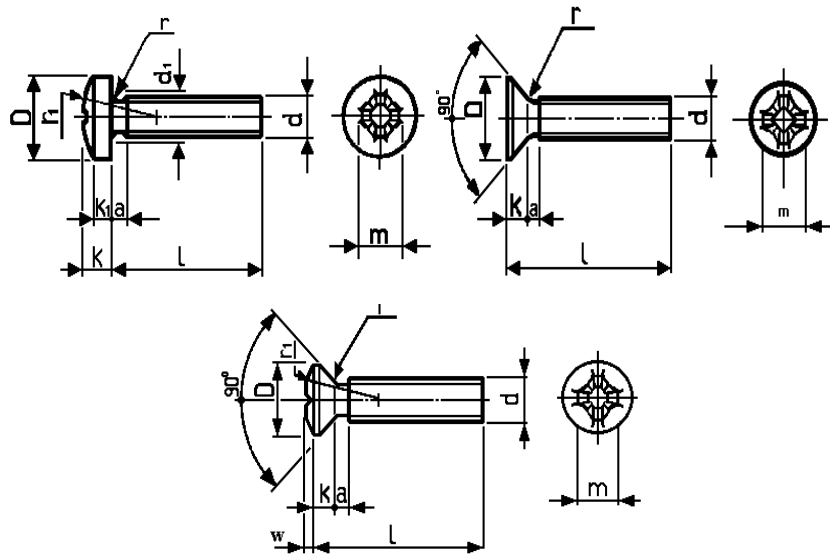


### UNI 7687-7688-7689 DIN 7985-965-966 INOX A2 AISI 304



**UNI 7687 - TC - DIN 7985**  
Art. 1601

**UNI 7688 - TSP - DIN 965**  
Art. 1602

**UNI 7689 - TGS - DIN 966**  
Art. 1603

### Viti a metallo taglio croce

Prezzo base in €uro per 100 pezzi

| D                | 3        | 4       | 5       | 6      | 8      |
|------------------|----------|---------|---------|--------|--------|
| DIN 7985 DxK     | 6x2,4    | 8x3,1   | 10x3,8  | 12x4,6 | 16x6   |
| DIN 965 DxK      | 5,6x1,65 | 7,5x2,2 | 9,2x2,5 | 11x3   | 14,5x4 |
| DIN 966 DxK      | 5,6x1,65 | 7,5x2,2 | 9,2x2,5 | 11x3   | 14,5x4 |
| <b>Lunghezza</b> |          |         |         |        |        |
| 5                | 1,48     | 2,58    |         |        |        |
| 6                | 1,40     | 2,40    | 5,68    |        |        |
| 8                | 1,36     | 2,17    | 4,26    | 5,98   |        |
| 10               | 1,44     | 2,32    | 4,14    | 6,02   | 15,91  |
| 12               | 1,59     | 2,43    | 4,49    | 6,15   | 15,91  |
| 14               | 1,74     | 2,77    | 4,92    | 6,79   | 17,61  |
| 16               | 1,74     | 2,77    | 4,92    | 6,79   | 17,61  |
| 20               | 1,96     | 3,06    | 5,42    | 7,34   | 17,61  |
| 25               | 2,32     | 3,43    | 6,20    | 8,23   | 21,02  |
| 30               | 2,58     | 3,84    | 6,86    | 9,08   | 25,56  |
| 35               | 4,46     | 5,98    | 8,06    | 9,93   | 33,52  |
| 40               | 5,50     | 6,42    | 9,80    | 11,50  | 35,79  |
| 45               | 8,11     | 8,49    | 12,47   | 14,00  | 39,77  |
| 50               | 9,59     | 9,96    | 15,15   | 18,20  | 43,18  |
| 60               |          | 15,42   | 16,66   | 23,89  | 54,54  |
| 70               |          |         | 26,42   | 34,07  | 67,14  |
| 80               |          |         | 35,79   | 43,87  | 90,90  |