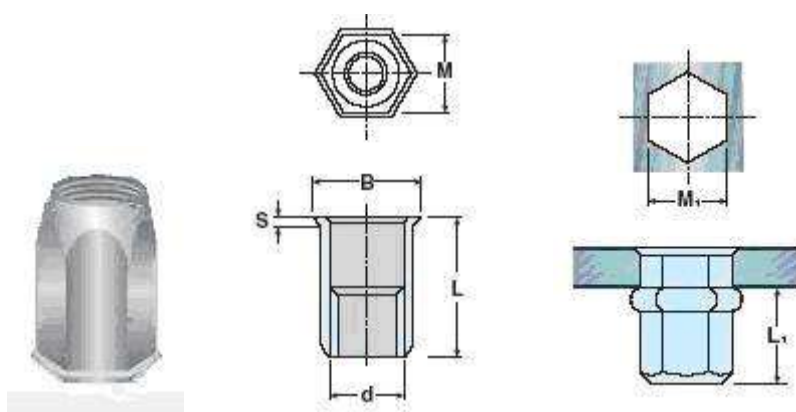


## Inserti filettati esagonali a testa ridotta in acciaio ZINCATI


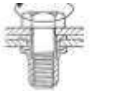


Art. 2520

Prezzo base in € per 1000 pezzi

d 6H	M mm	B mm	S mm	M1 mm	 mm	L1 mm	L mm	Mod.	Pezzi Conf.	€. per 1.000
M4	5,9	6,6	0,5	6	0,5 - 2,0	5,5 - 6,0	11	TRE	200	95,60
M5	6,9	8	0,6	7	0,5 - 3,0	7,6 - 8,3	14	TRE	200	106,80
M6	8,9	10	0,6	9	0,5 - 3,0	10,3 - 10,7	16	TRE	200	132,80
M8	10,9	12	0,8	11	0,5 - 3,0	11,8 - 12,5	18	TRE	200	155,60
M10	12,9	14	0,8	13	1,0 - 3,5	16,0 - 16,5	20	TRE13	200	228,00

\* M10 disponibile solo versione parziale esagono

d		
	Trazione (N)	Coppia max serraggio (Nm)
M4	6.000	3,80
M5	10.000	6,00
M6	15.000	11,50
M8	22.500	22,00
M10	26.000	37,00