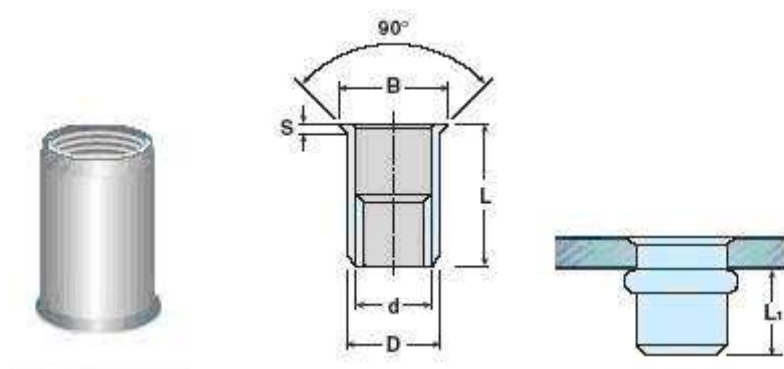


Inserti filettati a testa ridotta in acciaio ZINCATI



Art. 2515

Prezzo base in € per 1000 pezzi

d 6H	D mm	B mm	S mm	 mm	 mm	L1 mm	L mm	Mod.	Pezzi Conf.	€. per 1.000
M3	4,9	5,5	0,35	5	0,5 - 1,5	5,4 - 5,8	8,5	TSR-C	200	75,50
					1,5 - 2,5		9,5	TSR-L		75,50
M4	5,9	6,75	0,50	6	0,5 - 1,5	6,5 - 7,0	10	TSR-C	200	85,30
					1,5 - 2,5		11	TSR-L		85,30
M5	6,9	8	0,60	7	0,5 - 2,0	8,0 - 8,5	12,0	TSR-C	200	95,70
					2,0 - 3,5		13,5	TSR-L		95,70
M6	8,9	10	0,60	9	0,5 - 2,0	9,0 - 9,7	13,5	TSR-C	200	125,90
					2,0 - 3,5		15,0	TSR-L		125,90
M8	10,9	12	0,60	11	1,0 - 2,5	10,7 - 11,4	16,5	TSR-C	200	184,60
					2,5 - 4,0		18,0	TSR-L		184,60
M10	11,9	13,5	0,85	12	1,0 - 2,5	12,3 - 13,1	18,0	TSR-C	200	219,30
					2,5 - 4,0		19,5	TSR-L		219,30

d		
	Trazione (N)	Coppia max serraggio (Nm)
	Acciaio	Acciaio
M3	4.000	1,20
M4	6.000	3,80
M5	10.000	6,00
M6	15.000	11,50
M8	22.500	22,00
M10	26.000	37,00