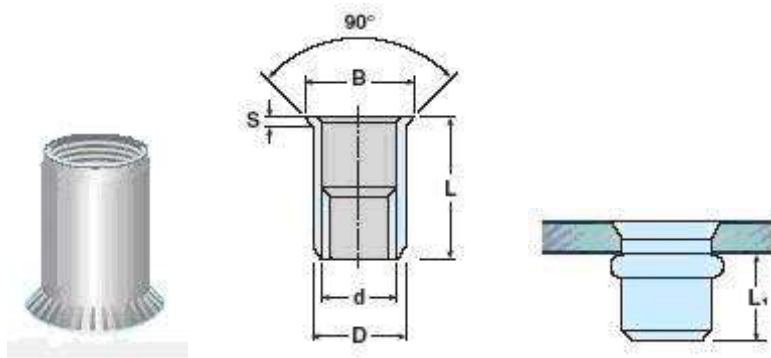



Inserti filettati a testa svasata in acciaio ZINCATI



Art. 2510

Prezzo base in €uro per 1000 pezzi

d 6H	D mm	B mm	S mm	 mm	 mm	L1 mm	L mm	Mod.	Pezzi Conf.	€. per 1.000
M3	4,9	8	1,5	5	1,5 - 3,0	4,7 - 5,3	9,5	TS-C	200	75,50
					3,0 - 4,0		10,5	TS-L		75,50
M4	5,9	9	1,5	6	1,5 - 3,5	5,8 - 6,3	11	TS-C	200	85,30
					3,5 - 5,0		13	TS-L		85,30
M5	6,9	10	1,5	7	1,5 - 4,0	6,8 - 7,3	13	TS-C	200	95,70
					4,0 - 6,0		15	TS-L		95,70
M6	8,9	12	1,5	9	1,5 - 4,0	8,5 - 9,2	15	TS-C	200	125,90
					4,0 - 6,0		17	TS-L		125,90
M8	10,9	14	1,5	11	1,5 - 4,0	9,5 - 10,4	16,5	TS-C	200	184,60
					4,0 - 6,0		19,0	TS-L		184,60
M10	11,9	15	1,5	12	1,5 - 4,0	11,0 - 12,0	18,0	TS-C	200	219,30
					4,0 - 6,0		20,5	TS-L		219,30

d		
	Trazione (N)	Coppia max serraggio (Nm)
	Acciaio	Acciaio
M3	4.000	1,20
M4	6.000	3,80
M5	10.000	6,00
M6	15.000	11,50
M8	22.500	22,00
M10	26.000	37,00